



*sprue bushes &  
locating rings*



BEBEDEROS Y  
DISCOS CENTRADORES

LA RESPUESTA  
GLOBAL  
A SUS DESAFÍOS  
INDUSTRIALES

El grupo SF reúne profesionalidad,  
experiencia, medios técnicos y  
compromiso humano para  
responder a sus necesidades.





Queremos ser su mejor aliado en el competitivo mercado global

# Plastic & Die Casting

CONSUMER



MEDICAL



AERONAUTIC



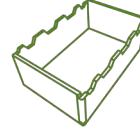
COSMETIC



AUTOMOTIVE



PACKAGING



TOYS



TECHNICAL



## for everything you need



# ACCESORIOS Y NORMALIZADOS

## BEBEDEROS Y DISCOS CENTRADORES

índice click & go



**B1 - B1T**  
**BEBEDERO**  
**CONO 70°**



**B3 - B3T**  
**BEBEDERO**  
**RADIO 15**



**B4 - B4T**  
**BEBEDERO**  
**RADIO 15 - 19 - 40**



**B5**  
**BEBEDERO**  
**RADIO 15.5 - 40**



**B6**  
**BEBEDERO**  
**SIN RADIO**



**B7**  
**BEBEDERO**  
**RADIO 15.5 - 40**



**B8**  
**BEBEDERO**  
**SIN RADIO**



**B11 - B11T**  
**BEBEDERO**  
**CONO 70°**



**B31 - B31T**  
**BEBEDERO**  
**RADIO 15**



**R0136**  
**BEBEDERO**  
**RETENEDOR COLADA**



**R0137**  
**BEBEDERO**  
**INYECCIÓN ZAMAK**



**DC**  
**DISCO**  
**CENTRADOR**



**DC0**  
**DISCO**  
**CENTRADOR**



**R0116**  
**DISCO**  
**CENTRADOR**



**R0119**  
**DISCO**  
**CENTRADOR**



**R0120**  
**DISCO**  
**CENTRADOR**



Calidad y Servicio desde 1965

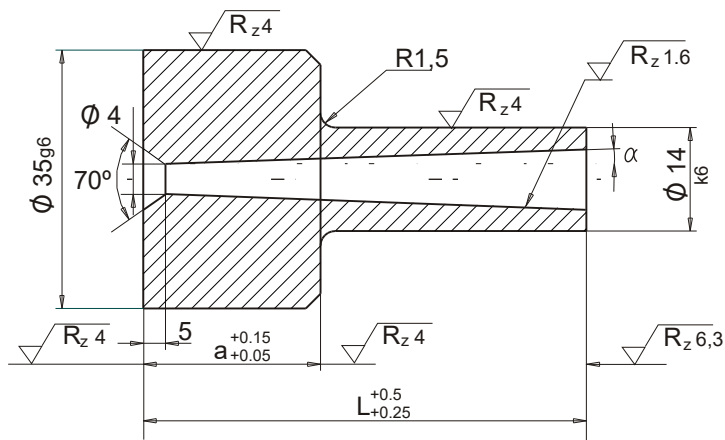
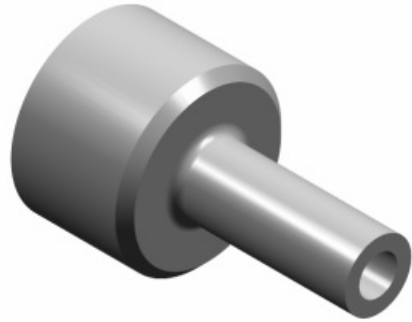
**6%#6%H`VYVYXYfc`hU`UXfUXc`#`gdfiY`Vig\**

A UH: Uwf c XYWa YbHUMC #WgY \FXb]b[ ghY  
 8i fyU#< UFXbYgg`  
 6%a`gb`hA`d`Uf`#bch` \FXbYX`&%&` < F 7  
 6%HI` hA`d`UXc`#\FXbYX`\*S!\*&< F 7

: CFA 5`89`D98=8C`#\ck`hc`cfXXf.

6%c`#f`6%H`U`@

fY`Ya`d`c`#Y`Ua`d`Y`6%`%&`&L

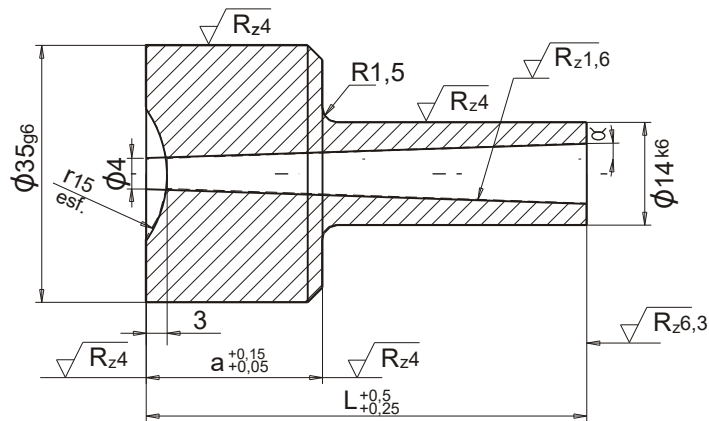
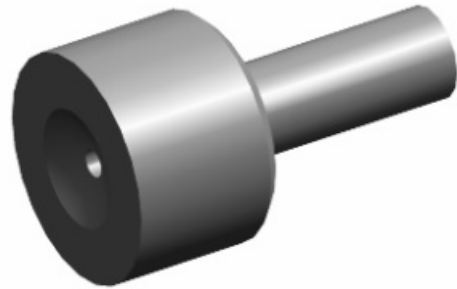


a	L								d1	
	$\alpha = 2^\circ$				$\alpha = 1^\circ$					
	27	36	46	51	60	70	70	100	128	4
12	*	*	*	*	*	*	*	*	*	
24	*	*	*	*	*	*	*	*	*	

6' #6' H' VYVYXYfc'hU'UXfUXc'#gdfiY'Vig\

A Uh' Uwf' XYWa YbHUM' #WgY\ UFXb]b[ ghY  
 8i fyU#< UFXbYgg'  
 6' 1' gb'há d'U' #bch\ UFXbYX' %& < F 7  
 6' Hl' há d'UXc' #\ UFXbYX' \*S!\* &< F 7

: CFA 5' 89' D98=8C' #\ck' hc'cfXf.  
 6' 'c#f' 6' H' U @  
 fYVa d'c' #YUa d'Y' 6' %& &L

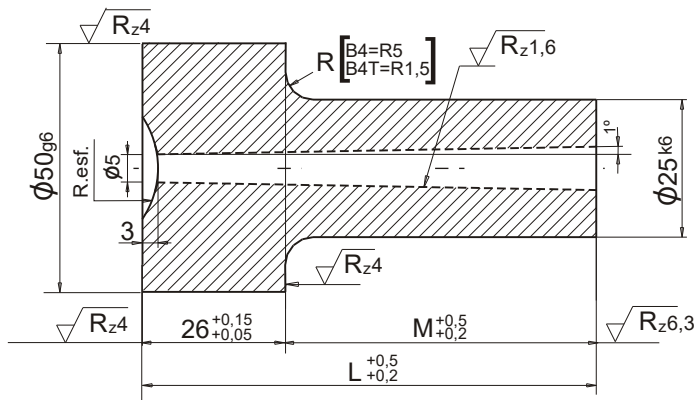


a	L							
	$\alpha = 2^\circ$						$\alpha = 1^\circ$	
	27	36	46	51	60	70	70	100
<b>12</b>	*	*	*				*	*
<b>24</b>				*	*	*		*

6 (#6 (H`VYVYXYfc`hU`UXfUXc`#`gdfiY`Vig\

A Uh' Uwf`XYWa YbHUMC`#WgY`FXb]b[`ghY`  
 8i fYU#<`UXbYgg`  
 6(1`gb`hA`d`Uf`#bch`FXbYX`&%&`<`F`7`  
 6(HI`hA`d`UXc`#\`FXbYX`\*`S!`\*`&<`F`7`

: CFA5`89`D98=8C`#\`ck`hc`cfXf`  
 6(`c`#f`6(H`@`I`F`  
 fYVa`d`c`#Y`Ua`d`Y`6(`) `&`1`%`L`



<b>M</b>	26.5	36.5	46.5	56.5	66.5	76.5	86.5	96.5	106.5	116.5	126.5	136.5	156.5
<b>L</b>	52.5	62.5	72.5	82.5	92.5	102.5	112.5	122.5	132.5	142.5	152.5	162.5	182.5
<b>R esf.</b>					15		19		40				

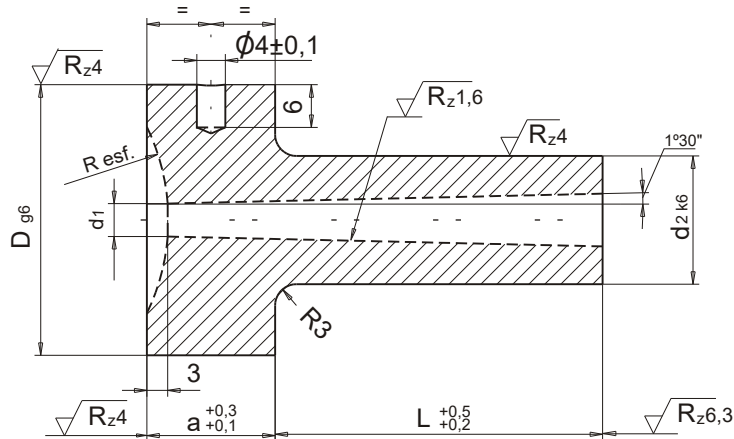
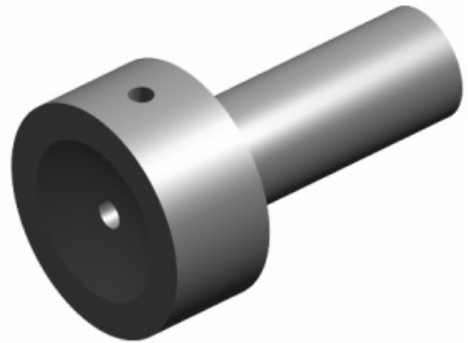
**6) "VYVXYfc'hU'UXfUXc'#gdfiY'Vig\**

A Uh' Uwf c XYWa YbHUMf #WgY \fXb]b[ ghY  
 8i fYU#< fXbYg ), !\* S< F 7

: CFA5 '89 'D98=8C #\ck hc'cfXf.

6) "81 X% @1 F

fYVa d'c #Y Ua d'Y '6) ', l' ž1 & l' % ž L



D	a	d2	R esf.	d1	L				
					27	36	46	56	76
38	18	18	15,5 - 40	3.5	*	*	*	*	*
38	18	18	15,5 - 40	4.5	*	*	*	*	*
48	23	24	15,5 - 40	4.5			*	*	*
48	23	24	15,5 - 40	6.5				*	*

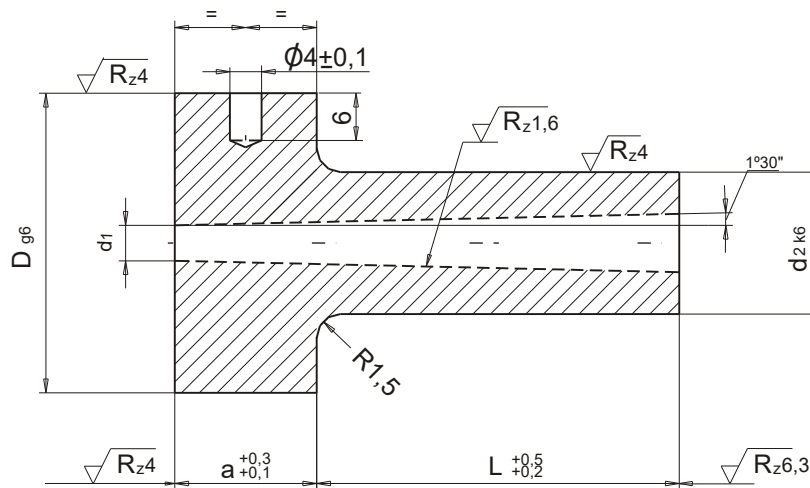
6\*''VYVYXYfc'hU'UXfUXc'#gdfiY'Vig\

A Uh' Uwf c XYWa YbHUMC #WgY \FXb]b[ ghY  
8i fYU#< UFXbYg ), !\* S'< F 7

: CFA5 '89 D98=8C #\ck hc'cfXf.

6\*''81 X\ @

fYVa d'c #Y Ua d'Y '6\*'' , l' ÷ l & L



D	a	d2	d1	L				
				27	36	46	56	76
38	18	18	3.5	*	*	*	*	
38	18	18	4.5	*	*	*	*	*
48	23	24	4.5			*	*	*
48	23	24	6.5				*	*



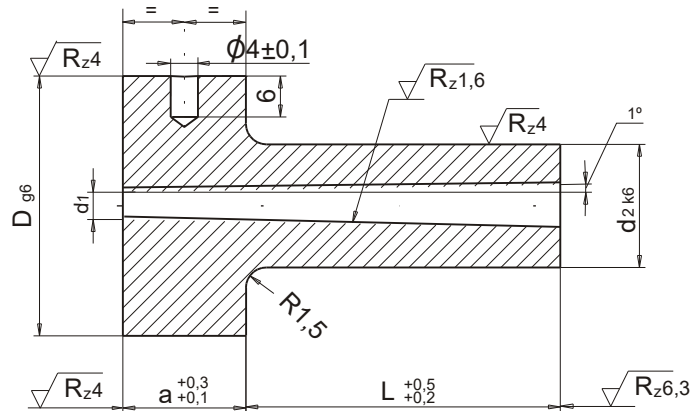
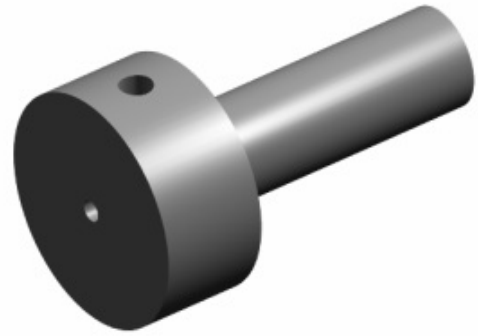
6, "VYVYXYfc'hU'UXfUXc'#gdfiY'Vig\

A Uh' Uwf c'XYWa YbHUMC'#WgY\ fXyb]b[ ghY  
8i fyU#< fXbYgg), !\*S< F 7

: CFA5 '89 D98=8C #\ck hc'cfXf.

6, "81X@

fYVa d'c'#YUa d'Y'6, '&l&l&l

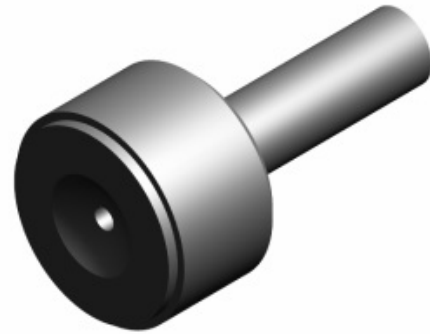


D	a	d2	d1	L							
				22	27	36	46	56	76	96	116
28	13	12	2.5	*	*	*	*				
28	13	12	3.5	*	*	*	*	*			
38	18	18	3		*	*	*	*	*	*	*
38	18	18	4		*	*	*	*	*	*	*



6' %6' %H''VYVYXYfc'hU'UXfUXc'#'gdfiY'Vig\

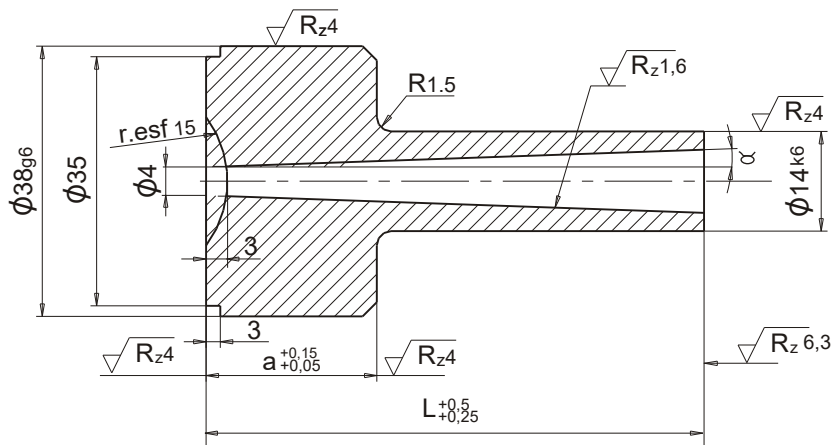
A Uh' UWfc XYWa YbHUMC #WgY\UXb]b[ ghY  
 8i fYU#< UXbYgg'  
 6' %d' gb'há d'U' #bch\UXbYX' &%& < F 7  
 6' %H' há d'UX' #\UXbYX' \*S!\* &< F 7



: CFA 5 '89 D98=8C #\ck hc'cfXf.

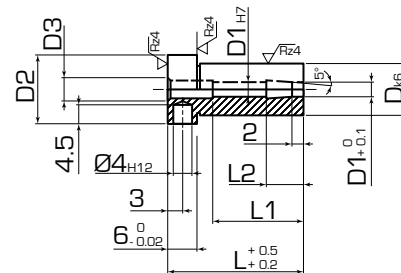
6' %c#f'6' %H'U @

fYVa d'c#YUa d'Y'6' %%& & L



a	L							
	α = 2°						α = 1°	
	29	38	48	51	60	70	70	100
12	*	*	*				*	*
24				*	*	*		*

## R0136 Bebedero retenedor de colada Sprue retainer



### Descripción:

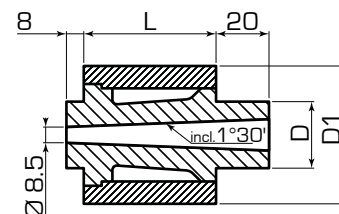
Material: 1.2826 Templado  
Ejemplo de pedido: R0136-01-0001

### Description:

Material: 1.2826 Hardened  
Example of purchasing order: R0136-01-0001

Código Code	D	D1	D2	D3	L1	L2	L									
							22	27	36	46	56	66	76	86	96	
R0136-01	12	4	16	4.5	18	7	0001	0002	0003	0004	0005					
R0136-01	18	6	22	6.5	22	7	0006	0007	0008	0009	0010	0011	0012			
R0136-01	24	8	28	8.5	28	9.5			0013	0014	0015	0016	0017	0018	0019	

## R0137 Bebedero inyección Zamak - BIZ Zama sprue bush - BIZ



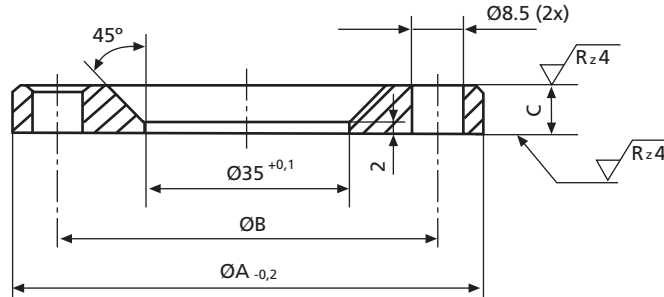
### Descripción:

Material: Acero W.N. 1.1730/ W.N. 1.2343 Templado  
Ejemplo de pedido: R0137-01-0001

### Description:

Material: Steel W.N. 1.1730/ W.N. 1.2343 Hardened  
Example of purchasing order: R0137-01-0001

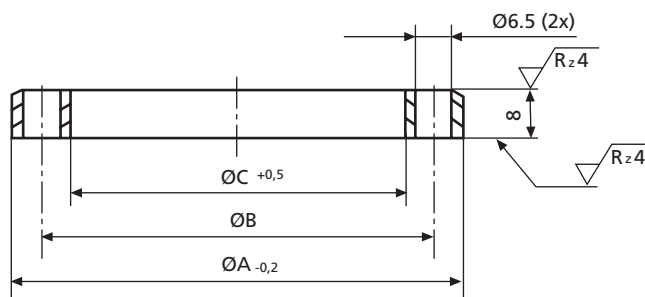
Código Code	D	D1	L				
			35	40	45	50	60
R0137-01	18	32	0001	0002			
R0137-01	18	40	0003	0004		0005	
R0137-01	20	40	0006	0007	0008	0009	0010

**Disco centrador DC**


<b>A</b>	70	75	80	90	100	110	120	125	150	160	175	200
<b>B</b>	59	61	65	70	75	80	84	86	118	118	130	142
<b>C</b>	8 ó 12											

Material: DIN 1.730

 Forma de pedido: Disco centrador DC/A  
 Ejemplo: DC/80

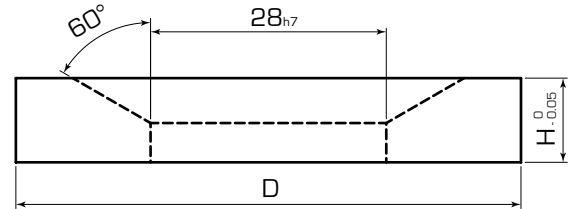
**Disco centrador DC0**


<b>A</b>	80	90	100	110	120	125	130
<b>B</b>	70	77.5	85	95	105	110	115
<b>C</b>	60	65	70	80	90	95	100

Material: DIN 1.730

 Forma de pedido: Disco centrador DC0/A  
 Ejemplo: DC0/80

**R0116** Disco centrador - AC  
Locating ring - AC



**Descripción:**

Material: 1.1730

**Description:**

Material: 1.1730

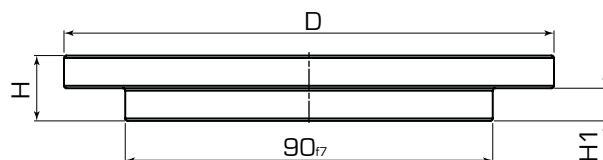
Código Code	D	H
R0116-01-0001	60	10
R0116-01-0002	70	10
R0116-01-0003	80	10
R0116-01-0004	80	20
R0116-01-0005	90	10
R0116-01-0006	100	10
R0116-01-0007	100	20
R0116-01-0008	125	10
R0116-01-0009	125	20
R0116-01-0010	150	10
R0116-01-0011	150	20
R0116-01-0012	160	10
R0116-01-0013	160	20
R0116-01-0014	175	10
R0116-01-0015	175	20
R0116-01-0016	200	10
R0116-01-0017	200	20

# Discos centradores

## Locating rings



**R0119** Disco centrador  
Locating ring



### Descripción:

Material: 1.1191

### Description:

Material: 1.1191

Código Code	D	H	H1
R0119-01-0001	60	8	4
R0119-01-0002	60	11	7
R0119-01-0003	60	13	9
R0119-01-0004	60	14	10
R0119-01-0005	80	12	4
R0119-01-0006	80	15	7
R0119-01-0007	80	17	9
R0119-01-0008	100	12	4
R0119-01-0009	100	15	7
R0119-01-0010	100	17	9
R0119-01-0011	100	18	10
R0119-01-0012	100	19	11
R0119-01-0013	100	21	12.5
R0119-01-0014	110	12	4
R0119-01-0015	110	15	7
R0119-01-0016	110	17	9
R0119-01-0017	110	18	10
R0119-01-0018	110	19	11
R0119-01-0019	110	20	12.5
R0119-01-0020	110	21	0
R0119-01-0021	120	12	4
R0119-01-0022	120	15	7
R0119-01-0023	120	17	9
R0119-01-0024	120	18	10
R0119-01-0025	120	19	11
R0119-01-0026	120	20	12

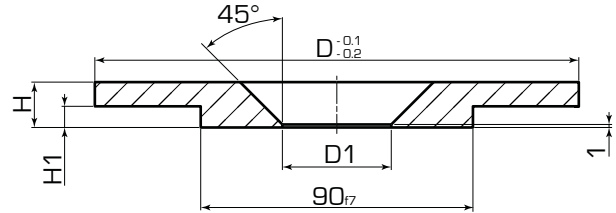
Código Code	D	H	H1
R0119-01-0027	120	21	12.5
R0119-01-0028	125	12	4
R0119-01-0029	125	15	7
R0119-01-0030	125	17	9
R0119-01-0031	125	18	10
R0119-01-0032	125	19	11
R0119-01-0033	125	20	12
R0119-01-0034	125	21	12.5
R0119-01-0035	140	12	4
R0119-01-0036	150	12	4
R0119-01-0037	160	12	4
R0119-01-0038	160	15	7
R0119-01-0039	160	17	9
R0119-01-0040	160	18	10
R0119-01-0041	160	19	11
R0119-01-0042	160	20	12
R0119-01-0043	160	21	12.5
R0119-01-0044	175	12	4
R0119-01-0045	175	15	7
R0119-01-0046	175	17	9
R0119-01-0047	175	18	10
R0119-01-0048	175	19	11
R0119-01-0049	175	20	12
R0119-01-0050	175	21	12.5
R0119-01-0051	200	12	4
R0119-01-0052	250	12	4

# Discos centradores Locating rings



**R0120**

Disco centrador  
Locating ring



**Descripción:**

Material: 1.1191

**Description:**

Material: 1.1191

Código Code	D	H	D1	H1
R0120-01-0001	60	8	36	4
R0120-01-0002	60	11	26	7
R0120-01-0003	60	13	26	9
R0120-01-0004	60	14	26	10
R0120-01-0005	80	12	36	4
R0120-01-0006	80	15	26	7
R0120-01-0007	80	17	26	9
R0120-01-0008	90	12	36	4
R0120-01-0009	90	15	36	7
R0120-01-0010	90	17	36	9
R0120-01-0011	90	18	36	10
R0120-01-0012	90	19	36	11
R0120-01-0013	90	21	36	12.5
R0120-01-0014	100	12	36	4
R0120-01-0015	100	15	36	7
R0120-01-0016	100	17	36	9
R0120-01-0017	100	18	36	10
R0120-01-0018	100	19	36	11
R0120-01-0019	100	21	36	12.5
R0120-01-0020	110	12	36	4
R0120-01-0021	110	15	36	7
R0120-01-0022	110	17	36	9
R0120-01-0023	110	18	36	10
R0120-01-0024	110	19	36	11
R0120-01-0025	110	20	36	12
R0120-01-0026	110	21	36	12.5
R0120-01-0027	120	12	36	4
R0120-01-0028	120	15	36	7
R0120-01-0029	120	17	36	9
R0120-01-0030	120	18	36	10

Código Code	D	H	D1	H1
R0120-01-0031	120	19	36	11
R0120-01-0032	120	20	36	12
R0120-01-0033	120	21	36	12.5
R0120-01-0034	125	12	36	4
R0120-01-0035	125	15	36	7
R0120-01-0036	125	17	36	9
R0120-01-0037	125	18	36	10
R0120-01-0038	125	19	36	11
R0120-01-0039	125	20	36	12
R0120-01-0040	125	21	36	12.5
R0120-01-0041	130	12	36	4
R0120-01-0042	140	12	36	4
R0120-01-0043	150	12	36	4
R0120-01-0044	160	12	36	4
R0120-01-0045	160	15	36	7
R0120-01-0046	160	17	36	9
R0120-01-0047	160	18	36	10
R0120-01-0048	160	19	36	11
R0120-01-0049	160	20	36	12
R0120-01-0050	160	21	36	12.5
R0120-01-0051	175	12	36	4
R0120-01-0052	175	15	36	7
R0120-01-0053	175	17	36	9
R0120-01-0054	175	18	36	10
R0120-01-0055	175	19	36	11
R0120-01-0056	175	20	36	12
R0120-01-0057	175	21	36	12.5
R0120-01-0058	180	12	36	4
R0120-01-0059	200	12	36	4
R0120-01-0060	250	12	36	4



SEBASTIAN FUSTEL, LDA.  
Zona Industrial da Moita  
2445-624 MOITA MGR Leiria  
- Marinha Grande - Portugal  
Tel/Fax: +351 244 542684  
sfportugal@sebastianfustel.es



SEBASTIAN FUSTEL, S.L.  
Pol. Ind. L'Alfaç - C/ Sevilla, P-10  
03440 IBI - Alicante - España  
Tel: +34 965 550 141  
Fax: +34 965 550 195  
info@sebastianfustel.com



SEBASTIAN FUSTEL AMERICA, S.A. de C.V.  
Avda. Santa Croce, 201  
Frac. Ind. Santa Croce  
37439 LEON - Guanajuato - México  
Tel/Fax: +52 01 (477) 7784660  
sfamerica@sebastianfustel.es

## Grupo SF

**Pol. Ind. L'Alfaç - C/ Sevilla, P-10 03440 IBI - Alicante - España Tel: +34 965 550 141 Fax: +34 965 550 195**  
**Mall: info@sebastianfustel.com - www.sebastianfustel.com**