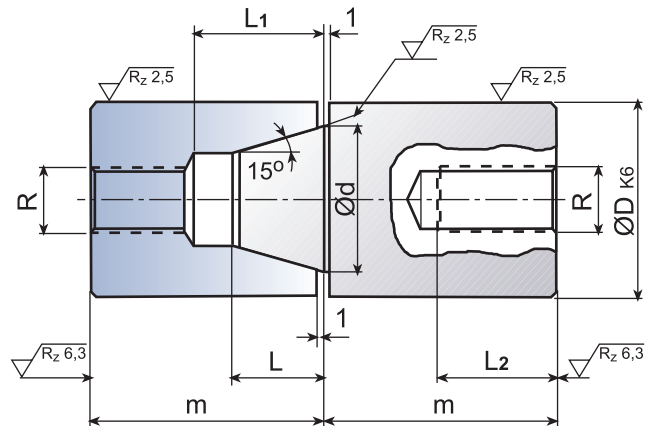


UC Unidad de centraje

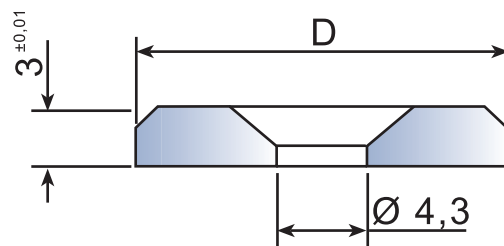
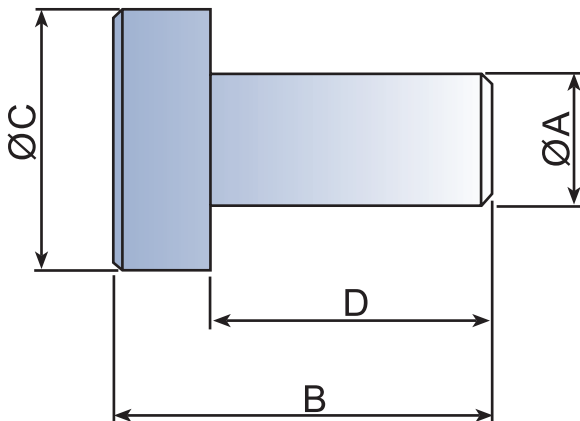
Material : Acero de cementación
Dureza : 60-62 Hrc
Tratamiento : Carbonitrurado (prof. 0,6mm)

Forma de pedido

UC/D
 Ejemplo : UC/40



D	d	R	L	L1	L2	m
20	16	M8	10	13	15	22
24	18	M8	10	15	16	27
30	22	M10	14	20	18	36
40	30	M12	18	24	20	46
50	40	M14	25	32	25	56
60	60	M16	30	40	30	76

Topes Placa Expulsora


B	C	D	A
20	15	15,5	8
15	20	10	10

D
18
28

Material : Acero Templado

Forma de pedido

TPE/A
 Ejemplo : TPE/10

Material : 1.7264

Forma de pedido

TPS/D
 Ejemplo : TPS/18