



SEBASTIAN FUSTEL

PRODUCTO TECNICO



SPAIN:
POL. IND. L'ALFAÇ - C/ SEVILLA - PARCELA 10
APARTADO CORREOS 301
TE: (34) 96 555 01 41 - FAX: (34) 96 555 01 95
C.P. 03440 - IBI - ALICANTE
info@sebastianfustel.com

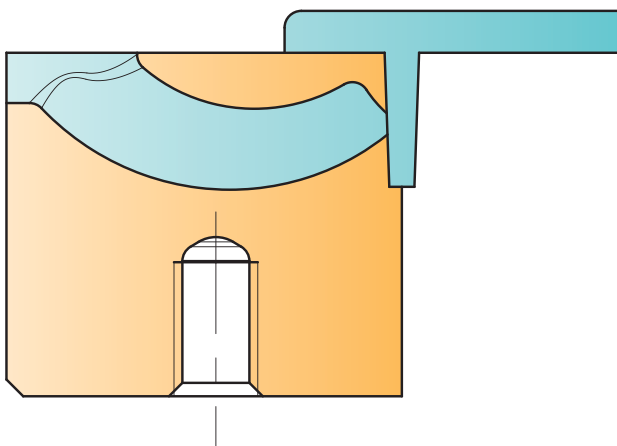
WWW.SEBASTIANFUSTEL.COM

SGC

seitliche Anspritzung
side gating
iniezione laterale



- DE**
 - gebogener Kanal ermöglicht die Anspritzung in Bereichen, die tief im Bauteil liegen
 - integrierter Stauboden reduziert Druckverlust und Scherung
 - hoch verschleißfester Warmarbeitsstahl M2 (1.3343) – 54+2 HRC
- EN**
 - curved tunnel permits gating deep inside the part
 - integrated dead-end recess reduces loss of pressure and shear stress.
 - highly wear-resistant hot working steel M2 (1.3343) – 54+2 HRC
- IT**
 - il canale curvato consente l'iniezione in zone profonde del componente
 - il fondo di ritenzione integrato riduce la perdita di pressione e l'attrito
 - acciaio per lavorazioni a caldo particolarmente resistente all'usura M2 (1.3343) – 54+2 HRC



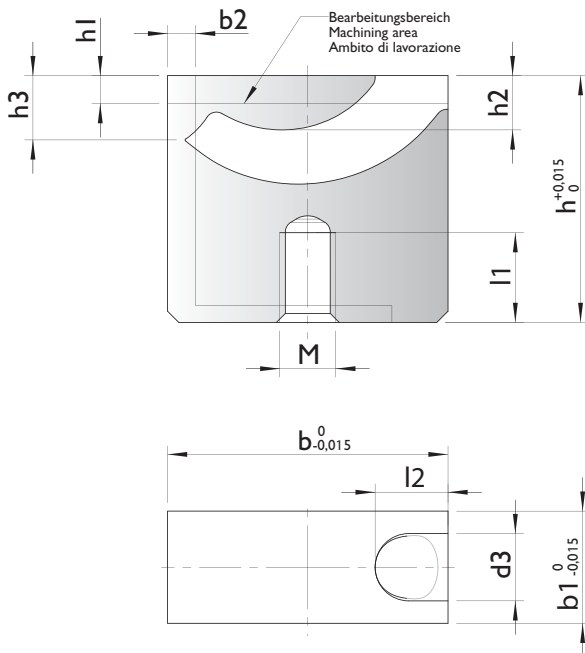
	SGC-XS	SGC-S	SGC-1	SGC-2	SGC-3
Anschnitt / gate point / punto d'iniezione	0,4 - 0,8	0,4 - 1,0	0,6 - 1,4	0,8 - 2,1	~ Ø 1,1 - 3,3
Ø Kanal / runner / canale	2,5	2,5	4	6	8
max. Schussgewichte (g) · max. shotweight (g) · pesi d'iniezione max. (g)					
NV	12	20	35	250	1000
MV	7	12	25	120	500
HV	5	8	15	90	300

NV = niedrige Viskosität / low viscosity / bassa viscosità
 MV = mittlere Viskosität / medium viscosity / media viscosità
 HV = hohe Viskosität / high viscosity / elevata viscosità

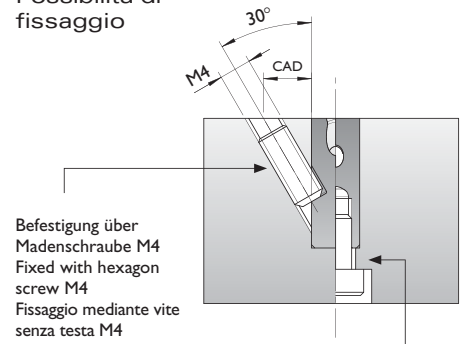
SGC

seitliche Anspritzung

· side gating · iniezione laterale



SGC-XS / SGC-S

 Befestigungsmöglichkeiten
Mounting possibilities
Possibilità di fissaggio

 Befestigung über
Madenschraube M4
Fixed with hexagon
screw M4
Fissaggio mediante vite
senza testa M4

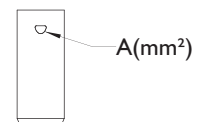
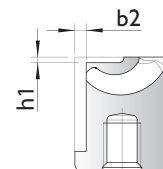
 Befestigung über Zylinderschraube M4
Fixed with headless screw M4
Fissaggio mediante vite a testa cilindrica M4

Typ	b	b1	b2 max.	d3	h	h1 max.	h2	h3	l1	l2	M
SGC-XS	10	5	1.1	2.5	12	0.6	1.9	2.0	5	3.2	4
SGC-S	15	6	2.0	2.5	18	2	3.5	4.0	8	4	4
SGC-1	18	8	1.8	4	22	2	3.5	4.1	9	5.2	5
SGC-2	25	10	2.5	6	22	2.5	4.8	5.7	8	6.5	5
SGC-3	30	12	2.8	8	27	4.5	7.5	8.4	9	7	6

➔ Beispiel Bestellbezeichnung · Example of order specification · Esempio codice di ordinazione: SGC-XS

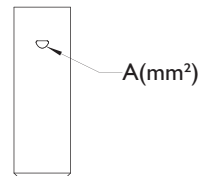
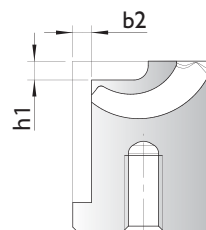
SGC-XS

A [mm ²]	~ Ø [mm]	b2 [mm]
0.13	0.4	0.9
0.3	0.6	1.0
0.53	0.8	1.1



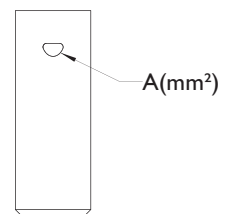
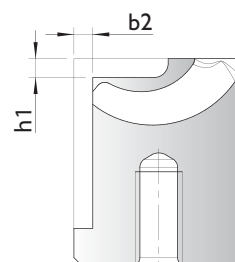
SGC-S

A [mm ²]	~ Ø [mm]	b2 [mm]
0.15	0.4	1.7
0.33	0.6	1.8
0.55	0.8	1.9
0.79	1.0	2.0



SGC-1

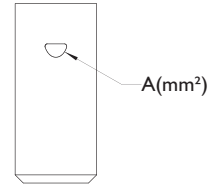
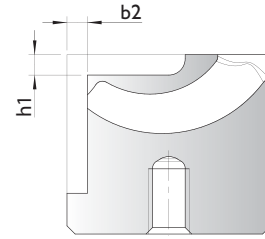
A [mm ²]	~ Ø [mm]	b2 [mm]
0.28	0.6	1.4
0.53	0.8	1.5
0.82	1	1.6
1.15	1.2	1.7
1.52	1.4	1.8



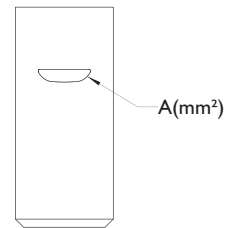
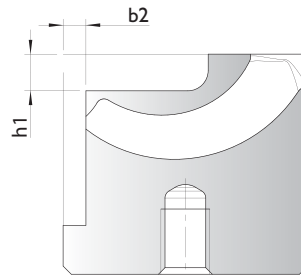
SGC

SGC-2

A [mm ²]	~ Ø [mm]	b2 [mm]
0.28	0.6	1.7
0.54	0.8	1.8
0.84	1	1.9
1.2	1.2	2
1.57	1.4	2.1
2	1.6	2.2
2.43	1.75	2.3
2.9	1.9	2.4
3.4	2.1	2.5


SGC-3

A [mm ²]	~ Ø [mm]	b2 [mm]
1	1.1	2
1.75	1.5	2.1
2.56	1.8	2.2
3.43	2.1	2.3
4.35	2.35	2.4
5.32	2.6	2.5
6.33	2.85	2.6
7.38	3	2.7
8.48	3.3	2.8


Standardeinbau für flache und mittlere Konturtiefen

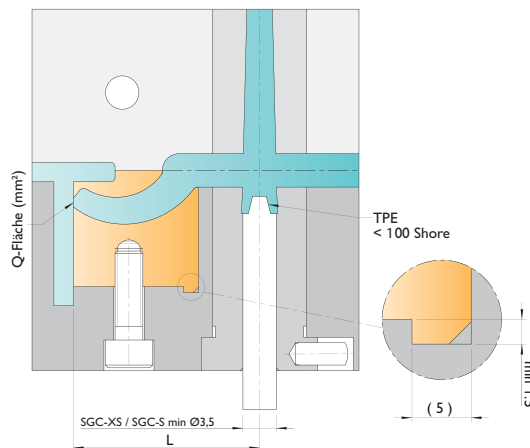
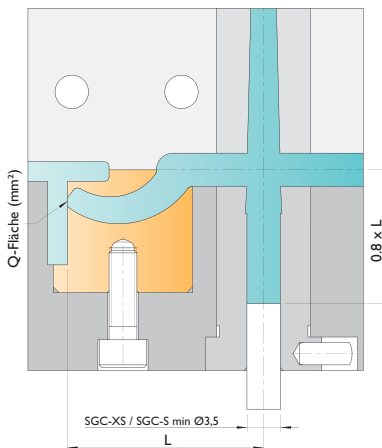
Standard installation for shallow and medium contour depths

Montaggio standard per medie ed elevate profondità di contornatura

Sondereinbau für große Konturtiefen

Special installation for deep contours

Montaggio speciale per grandi profondità di contornatura



DE Thermoplastische Elastomere (TPE)
 Kleine Shorehärte = geringeres Abstandsmaß L
 Zentrierzapfen verwenden
 Shorehärte max. 100 Shore A

EN Thermoplastic elastomers (TPE)
 Low Shore hardness = shorter distance L
 Use centring pin
 Max. hardness 100 Shore A

IT Elastomeri termoplastici (TPE)
 Bassa durezza Shore = distanza L più ridotta
 Utilizzare un perno di guida
 Durezza: max. 100 Shore A

Diagramm für Abstandsmaß L

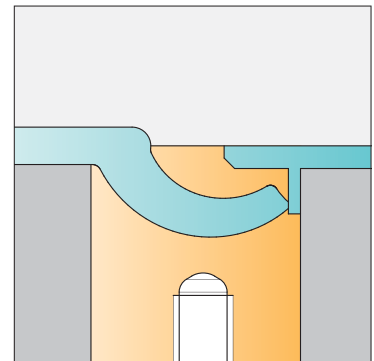
· Table for distance L · Diagramma per la distanza L

	Materialart · Material type · Tipo di materiale			
	TPE, TPU etc.	PE, PP, PET etc.	PC/ABS, PA, POM, HI-PC etc.	PA+GF, PC, SAN, PMMA etc.
SGC-XS	12-16	13-20	16-23	22-29
SGC--S	16-21	18-25	21-28	27-34
SGC--I	21-26	26-34	31-39	36-45
SGC--2	28-33	31-39	36-44	41-50
SGC--3	33-38	38-48	43-53	48-58

Einbaubeispiele

Examples of installation · Esempi di montaggio

Seitliche Anspritzung – Standard Einbau
 Side gating – standard installation
 Iniezione laterale – montaggio standard



Seitliche Anspritzung – angepasst an Teil
 Side gating – adapted to part
 Iniezione laterale – adattata al pezzo

