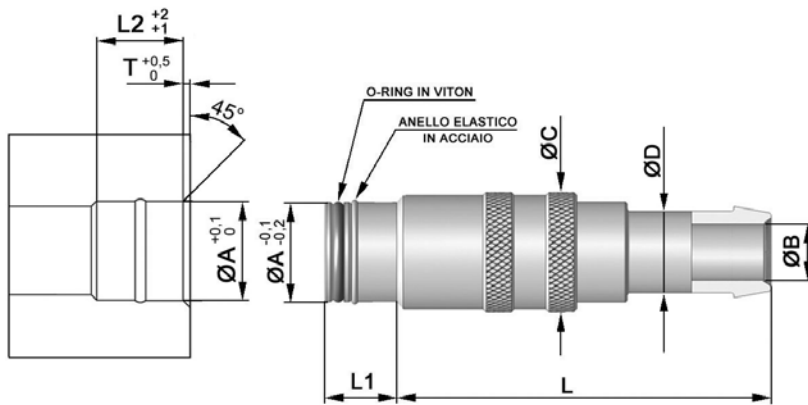
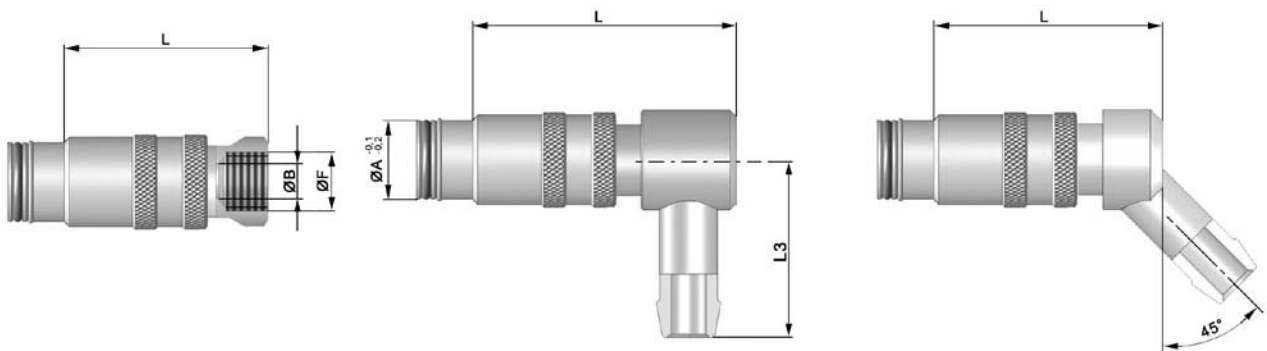


ENCHUFE RÁPIDO

SISTEMA TAPONADO Y DESTAPONADO RÁPIDO (PATENTADO)



COD.	$\varnothing A$	$\varnothing B$	$\varnothing C$	$\varnothing D$	T	L	L1	L2
AR12	12	6	16	10	1	57	12	14
AR16	16	9	19	13	1	60	12,5	15
AR20	20	13	24	20	1	68	13,5	16,5



COD.	$\varnothing F$	L
AR12-1/8"	1/8"	37
AR16-1/4"	1/4"	40
AR20-1/2"	1/2"	50

COD.	L	L3
AR12-90	47	30
AR16-90	55	30
AR20-90	61	42

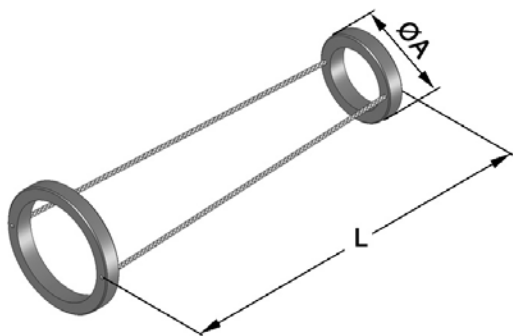
COD.	L
AR12-45	40
AR16-45	46
AR20-45	56

CARACTERÍSTICAS

- 1) RAPIDEZ EN LA EJECUCIÓN DEL ALOJAMIENTO (realizable con cualquier taladro);
 - 2) DIMENSIONES DE VOLUMEN CONTENIDO;
 - 3) FABRICADO CON JUNTA DE VITON PARA SU USO A ALTAS TEMPERATURAS;
- N.B.: DESPUÉS DEL CONECTADO EL ENCHUFE DISPONE DE UN CAPUCHÓN DE PP QUE EVITA DISPERSIONES DE LÍQUIDO (VER PAG. 1.27).

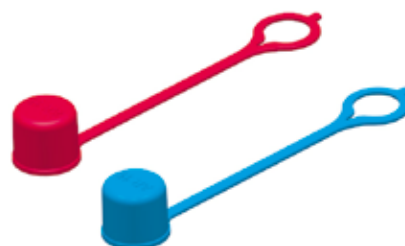
ACCESORIOS PARA EL ENCHUFE RÁPIDO

PROLONGADOR ENCHUFE



COD.	ØA	L
AR12-PRC	21	100
AR12-PRL	21	200
AR16-PRC	24	100
AR16-PRL	24	200
AR20-PRL	29	100
AR20-PRC	29	200

TAPONES DE CIERRE



COD.: TPa (color AZUL)
COD.: TPr (color ROJO)

COD.
AR12-TPa
AR12-TPr
AR16-TPa
AR16-TPr
AR20-TPa
AR20-TPr

ADAPTADOR PARA TALADROS ROSCADOS



Mat.: BRONCE

COD.
AR12-R1/4"
AR16-R3/8"
AR20-R1/2"

JUNTA TÓRICA



Mat.: VITON

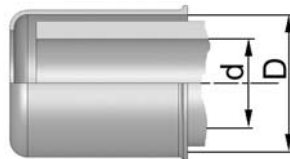
COD.	
AR12-OR	OR107
AR16-OR	OR114
AR20-OR	OR2062

ANILLA FIJATUBO

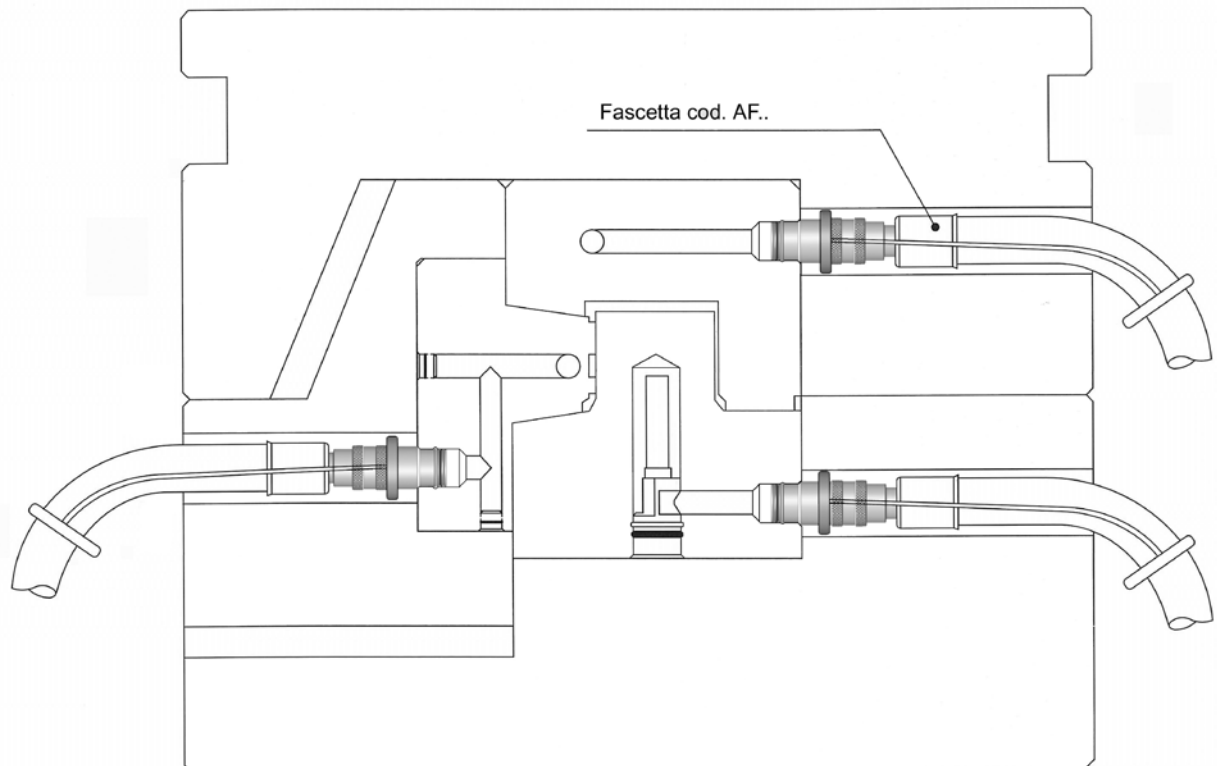
Pinza para ensamblaje anilla fijatubo



Cod. :PAF



COD.	D	d
AR12-AF16	16	10
AR12-AF18	18	10
AR16-AF19	19	13
AR16-AF20	20	13
AR20-AF23	23	13
AR20-AF29	29	19



N.B.:
UTILIZANDO EL PROLONGADOR APROPIADO PR, ES POSIBLE MONTAR EL ENCHUFE DIRECTAMENTE EN ELEMENTOS QUE SE ENCUENTREN EN EL INTERIOR DEL MOLDE.