



SEBASTIAN FUSTEL

ACCESORIOS
PORTAMOLDES



SPAIN:

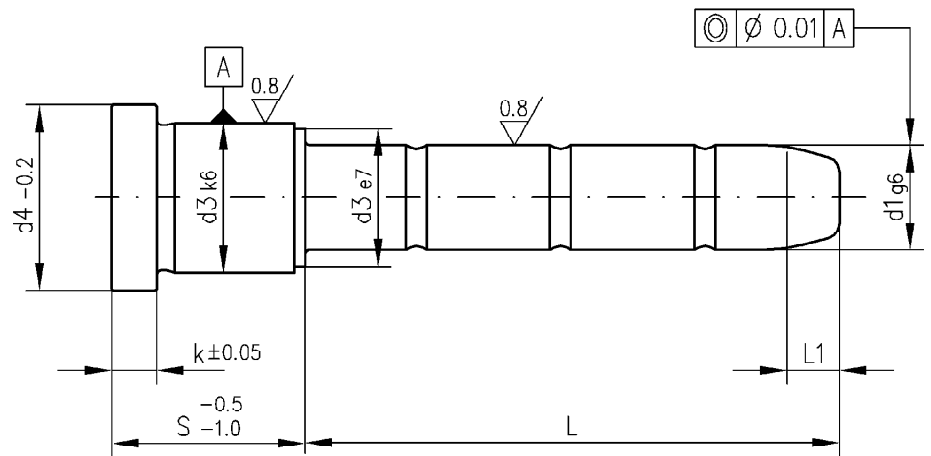
POL. IND. L'ALFAÇ - C/ SEVILLA - PARCELA 10
APARTADO CORREOS 301
TE: (34) 96 555 01 41 - FAX: (34) 96 555 01 95
C.P. 03440 - IBI - ALICANTE
info@sebastianfustel.com

WWW.SEBASTIANFUSTEL.COM

GCS Guia Serie standard

Similar a DIN 16761 -B
 mat. ~1.1731 ca. 60Hrc
 Articulo Nr.- 06702

FORMA DE PEDIDO:
 GCS - d1 x S x L
 (ejemplo: GCS - 18 x 27 x 35)



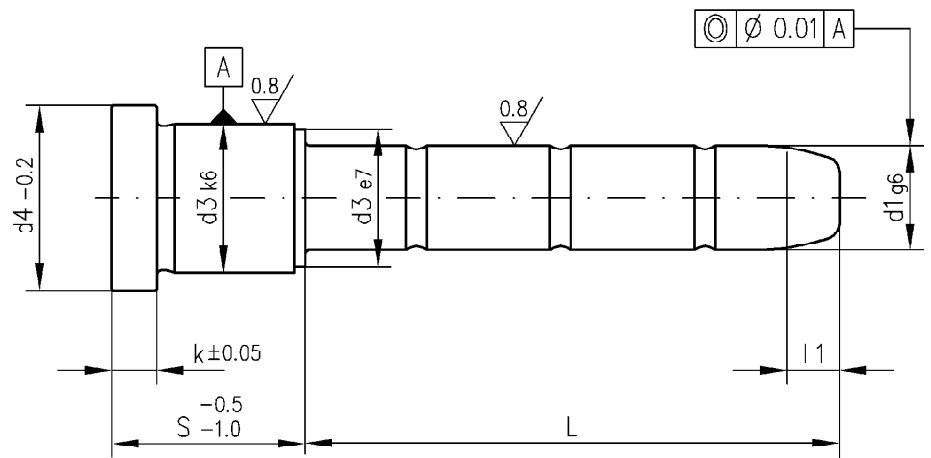
L1	k	d3	d4	d1	S	L
7	3	26	31	18/20	27	35
						40
						45
						50
						55
						60
						65
						70
						80
						85
						105
						125
4					36	20
7						35
						40
						45
						50
						55
						60
						65
						70
						75
						80
						95
						115
						135
4					46	20
7						45
						65
						85
						105
						135
						165
4	6	26	31	18/20	56	20
7						35
						55
						75
						95

L1	k	d3	d4	d1	S	L
7	6	26	31	18/20	66	55
						75
						95
					76	55
						75
						95
					86	55
						75
						95
					96	55
						95
					116	115
7	6	30	35	22/24	27	25
						45
						50
						60
						65
						70
						80
						85
						105
						125
						165
					36	25
						45
						50
						55
						60
						70
						75
						80
						95
						115
						135
						165
					46	25
						45
						50

GCS Guia Serie standard

Similar a DIN 16761 -B
 mat. ~1.1731 ca. 60Hrc
 Articulo Nr.- 06702

FORMA DE PEDIDO:
 GCS - d1 x S x L
 (ejemplo: GCS - 22 x 46 x 60)



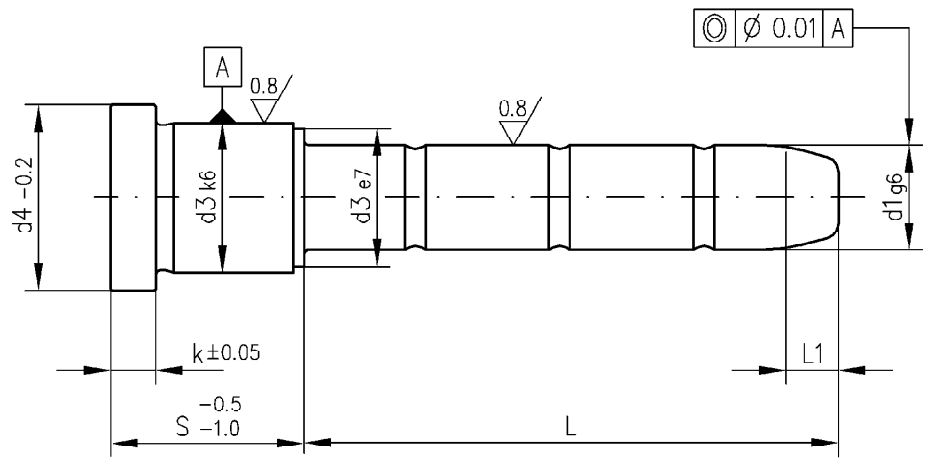
L1	k	d3	d4	d1	S	L
7	6	30	35	22/24	46	60
						65
						70
						80
						85
						105
						125
						165
					56	25
						45
						55
						75
						95
						115
						165
					66	55
						75
						95
					76	25
						45
						55
						75
						95
						115
					86	55
						75
						95
					96	55
						75
						95
					116	75
						115
						155
						136
						135
7	6	42	47	30/32	27	45
						65
						105
						165

L1	k	d3	d4	d1	S	L
7	6	42	47	30/32	36	55
						75
						95
						115
						155
					46	45
						65
						85
						105
						125
						165
					56	55
						75
						95
						115
						135
						175
					66	55
						75
						95
						115
						135
						175
					76	55
						75
						95
						115
						155
					86	55
						75
						95
						115
						155
					96	55
						75
						95
						115
						165

GCS Guia Serie standard

Similar a DIN 16761 -B
 mat. ~1.1731 ca. 60Hrc
 Articulo Nr.- 06702

FORMA DE PEDIDO:
 GCS - d1 x S x L
 (ejemplo: GCS - 32 x 116 x 75)



L1	k	d3	d4	d1	S	L
7	6	42	47	30/32	116	75
						115
						155
					136	95
						115
						155
					156	115
						155
					196	155
						195
7	10	54	60	40/42	56	75
						115
						155
						195
					66	75
					76	75
						115
						135
						175
					86	75
						135
					96	75
						115
						155
					116	95
						135
						195
					136	95
						135
						215
					156	115
						155
						215
					196	155
						195
						235
10	10	66	72	50	96	115
						155

L1	k	d3	d4	d1	S	L
10	10	66	72	50	96	195
						116
						135
						155
						195
					136	135
						155
						195
					156	155
						195
						235
					196	175
						195
						235
10	20	80	86	60	96	115
						155
						195
						116
						135
						155
						195
					136	135
						155
						195
					156	155
						195
						235
					196	175
						195
						235
					246	195
						235
						275
						315

GC2S Guia Serie standard

mat. ~1.7131 ca. 60Hrc

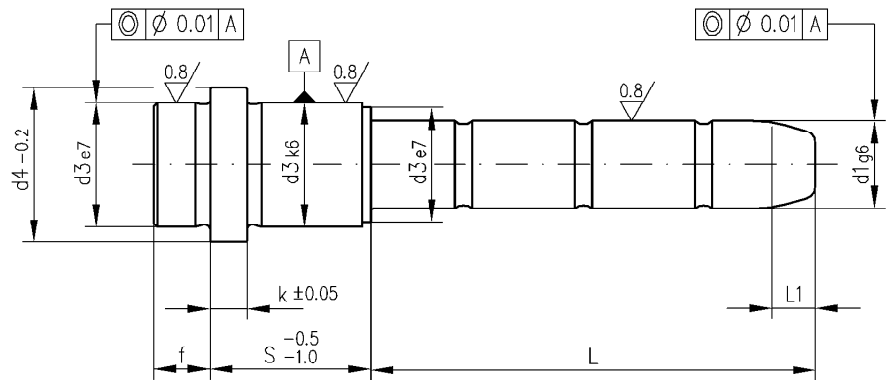
Articulo Nr.- 06701

Order sample:

FORMA DE PEDIDO:

GC2S - d1 x S x L

(ejemplo: GC2S - 9 x 12 x 25)



L1	f	k	d3	d4	d1	S	L
4	3	3	14		9/10	12	25
							45
							65
						17	20
							25
							30
							35
							50
							55
							70
							75
						22	25
							35
							55
							75
							95
						27	20
							25
							30
							45
							50
							70
							90
						36	25
							35
							45
							65
							85
							105
							125
							145
							165
						36	35
							55
							75
							95
							125
							155
						46	35
							45
							65
							85
							105
							125
							145
						46	30
							35
							45
							70
						56	35
							60
7	9	6	20	25	14/15	17	35
							55
							75
							95
							125
							135
							155
							175
							195
							215
							235
							255
							275
							295
							315
							335
							355
							375
							395
							415
							435
							455
							475
							495
							515
							535
							555
							575
							595
							615
							635
							655
							675
							695
							715
							735
							755
							775
							795
							815
							835
							855
							875
							895
							915
							935
							955

L1	f	k	d3	d4	d1	S	L
7	9	6	20	25	14/15	22	30
							50
							70
							90
							110
							125
							150
						27	30
							45
							65
							85
							105
							125
							145
							165
						36	35
							55
							75
							95
							125
							155
						46	35
							45
							65
							85
							105
							125
							145
						56	35
							55
							75
							95
							125
						66	55
							65
							95
							125
							155
							185
							215
							245
							275
							305
							335
							365
							395
							425
							455
							485
							515
							545
							575
							605
							635
							665
							695
							725
							755
							785
							815
							845
							875
							905
							935
							965
							995
							1025
							1055
							1085
							1115
							1145
							1175
							1205
							1235
							1265
							1295
							1325
							1355
							1385
							1415
							1445
							1475
							1505
							1535
							1565
							1595
							1625
							1655
							1685
							1715
							1745
							1775
							1805
							1835
							1865
							1895
							1925
							1955
							1985
							2015
							2045
							2075
							2105
							2135
							2165
							2195
							2225
							2255
							2285
							2315
							2345
							2375
							2405
							2435
							2465
							2495
							2525
							2555
							2585
							2615
							2645
							2675
							2705
							2735
							2765
							2795
							2825
							2855
							2885
							2915
							2945
							2975
							3005
							3035
							3065
							3095
							3125
							3155
							3185
							3215
							3245
							3275
							3305
							3335
							3365
							3395
							3425
							3455
							3485
							3515
							3545
							3575
							3605
							3635
							3665
							3695
							3725
							3755
							3785
							3815
							3845
							3875
							3905
							3935
							3965
							3995
							4025
							4055
							4085
							4115
							4145
							4175
							4205
							4235
							4265
							4295
	</						

GC2S Guia Serie standard

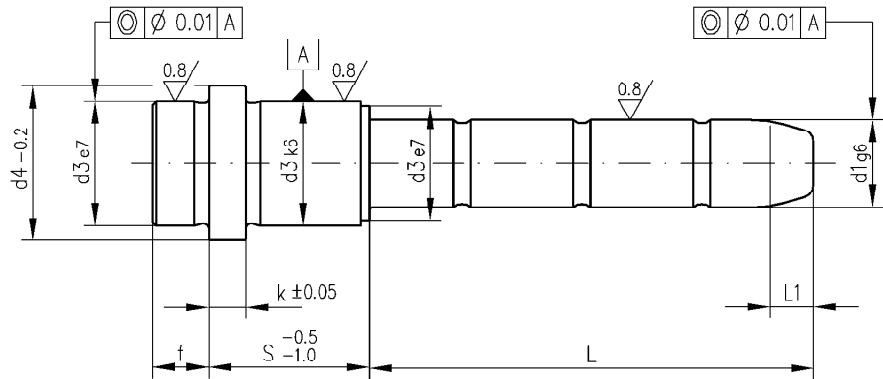
mat. ~1.7131 ca. 60Hrc

Articulo Nr.- 06701

FORMA DE PEDIDO:

GC2S - d1 x S x L

(ejemplo: GC2S - 14 x 76 x 95)



L1	f	k	d3	d4	d1	S	L
7	9	6	20	25	14/15	76	95
						86	55
							95
						96	55
							95
						116	75
7	9	6	26	31	18/20	17	35
							55
							75
							120
						22	35
							45
							65
							85
							115
						27	35
							45
							65
							85
							105
							125
							165
							225
							245
						36	35
							55
							75
							95
							115
							135
							165
							225
							255
						46	35
							45
							65
							85
							105

L1	f	k	d3	d4	d1	S	L
7	9	6	26	31	18/20	46	135
							165
							245
						56	35
							55
							75
							95
							155
						66	35
							55
							75
							95
							145
						76	55
							75
							95
							135
						86	55
							75
							95
							125
						96	55
							95
						116	75
							115
						136	135
7	9	6	30	35	22/24	17	35
							55
							75
							135
						22	35
							55
							75
							105
							130
						27	35
							45
							65
							85
							105

GC2S Guia Serie standard

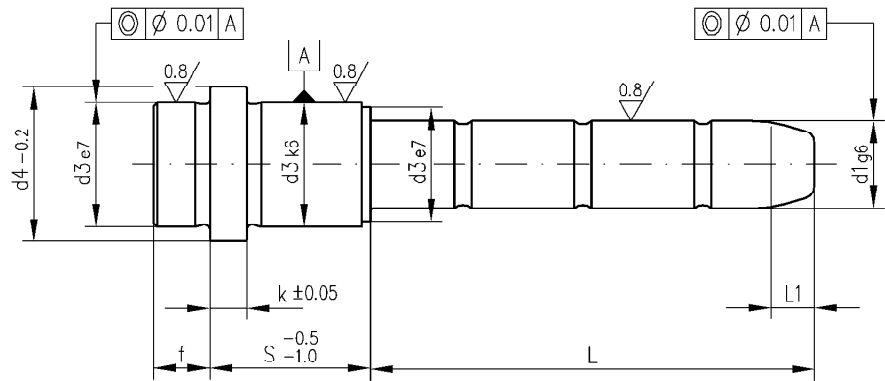
mat. ~1.7131 ca. 60Hrc

Articulo Nr.- 06701

FORMA DE PEDIDO:

GC2S - d1 x S x L

(ejemplo: GC2S - 22 x 27 x 105)



L1	f	k	d3	d4	d1	S	L
7	9	6	30	35	22/24	27	105
							125
							165
							205
							245
							285
						36	35
							55
							75
							95
							115
							135
							165
							205
							245
							285
						46	35
							45
							65
							85
							105
							125
							165
							205
						56	35
							55
							75
							95
							115
							155
							165
							205
						66	35
							55
							75
							95
							155
						76	55
							75

L1	f	k	d3	d4	d1	S	L
7	9	6	30	35	22/24	76	95
							115
							145
						86	55
							75
							95
							135
						96	55
							75
							95
							125
						116	75
							115
							155
						136	95
							135
						156	155
7	9	6	42	47	30/32	27	45
							65
							105
							165
							185
							245
							285
						36	55
							75
							95
							115
							155
							245
							285
						46	45
							65
							85
							105
							125
							165
							245

GC2S Guia Serie standard

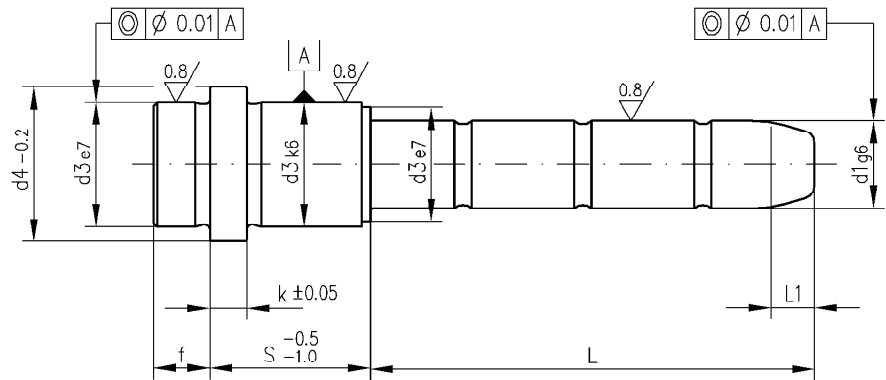
mat. ~1.7131 ca. 60Hrc

Articulo Nr.- 06701

FORMA DE PEDIDO:

GC2S - d1 x S x L

(ejemplo: GC2S - 30 x 46 x 285)



L1	f	k	d3	d4	d1	S	L
7	9	6	42	47	30/32	46	285
						56	55
							75
							95
							115
							135
							175
							245
							295
						66	55
							75
							95
							115
							135
							175
							245
							295
						76	55
							75
							95
							115
							155
							225
						86	55
							75
							95
							115
							155
							225
						96	55
							75
							95
							115
							155
							205
						116	75
							115
							155

L1	f	k	d3	d4	d1	S	L
7	9	6	42	47	30/32	136	95
							115
							155
						156	115
							155
						196	155
							195
7	12	10	54	60	40/42	46	95
							165
						56	75
							115
							155
							195
						66	75
							135
						76	75
							115
							175
						86	75
							135
						96	75
							115
							155
						116	95
							135
							195
						136	95
							135
							215
						156	115
							155
							215
						196	155
							195
							235
						246	165
							245

G Guia

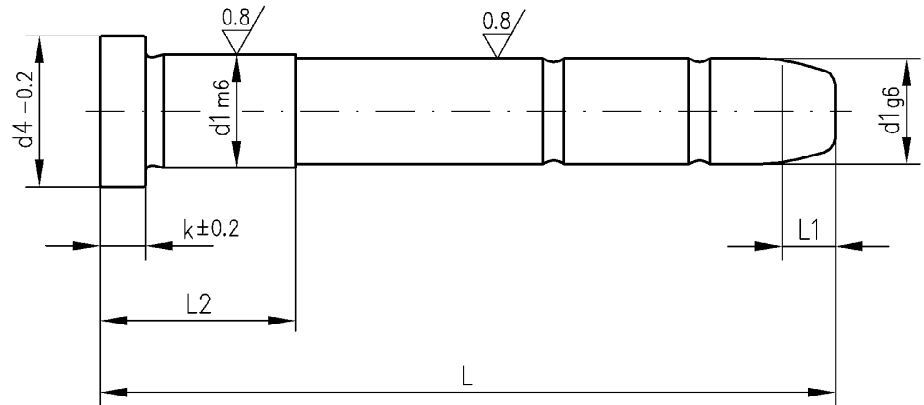
mat. ~1.1731 ca. 60Hrc

Artículo Nr.- 06704

FORMA DE PEDIDO:

G - d1 x L

(ejemplo: G - 10 x 40)



L1	k	d4	L2	d1	L
4	3	12	17	10	40
			17		60
			22		80
			27		100
7	6	16	17	12	60
			22		80
			27		100
			36		120
7	8	18	17	14	60
			22		80
			27		100
			36		120
			46		140
			46		160
7	8	20	22	16	60
			27		80
			27		100
			36		120
			46		140
			46		160
			56		180
			56		200
7	8	22	27	18	60
			27		100
			36		120
			46		140
			46		160
			56		180
			56		200
7	8	24	27	20	80
			27		100
			36		120
			46		140
			46		160
			56		180
			56		200

L1	k	d4	L2	d1	L
7	15	26	36	22	100
			46		120
			46		140
			56		160
			56		180
			76		200
			76		220
7	15	28	36	24	100
			46		120
			46		140
			56		160
			56		180
			76		200
			76		220
7	15	36	56	30	160
			56		200
			76		240
7	15	36	56	32	160
			56		200
			76		240
10	15	48	56	40	200
			76		240
			96		300
15	5	58	56	50	200
			76		240
			96		300
20	20	68	76	60	200
			96		240
			116		300
			116		360

G2 Guia para correderas

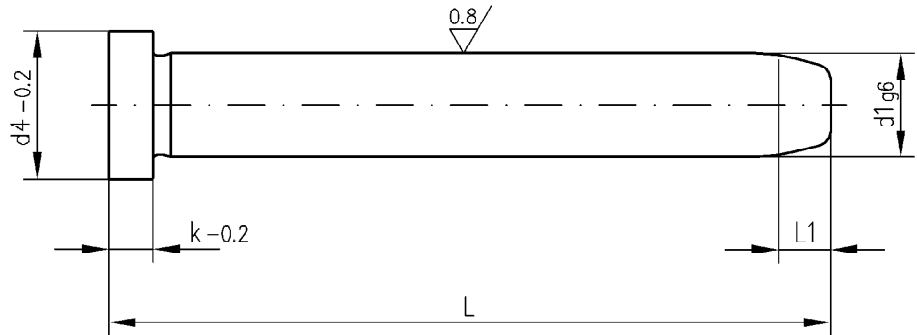
mat. ~1.1731 ca. 60Hrc

Artículo Nr.- 06703

FORMA DE PEDIDO:

G2 - d1 x L

(ejemplo: G2 - 8 x 40)



L1	d4	k	d1	L
4	12	3	8	40
				60
				80
				100
				120
4	12	3	9	40
				60
				80
				100
				120
4	12	3	10	40
				60
				80
				100
				120
				140
				160
7	16	6	12	40
				60
				80
				100
				120
				140
				160
				180
7	18	8	14	60
				80
				100
				120
				140
				160
				180
7	18	8	15	60
				80
				100
				120
				140
				160
				180
7	20	8	16	40
				60
				80
				100
				120
				140
				160
				180
				200
				220
				240

L1	d4	k	d1	L
7	20	8	16	180
				200
				220
7	22	8	18	60
				80
				100
				120
				140
				160
				180
				200
				220
				240
7	24	8	20	60
				80
				100
				120
				140
				160
				180
				200
				220
				240
7	26	15	22	80
				100
				120
				140
				160
				180
				200
				220
				240
7	28	15	24	80
				100
				120
				140
				160
				180
				200
				220
				240

L1	d4	k	d1	L
7	36	15	30	100
				120
				160
				200
				240
				300
				360
7	36	15	32	100
				120
				160
				200
				240
				300
				360
10	48	15	40	160
				200
				240
				300
				360
15	58	15	50	160
				200
				240
				300
				360

CV2S Casquillo Serie standard

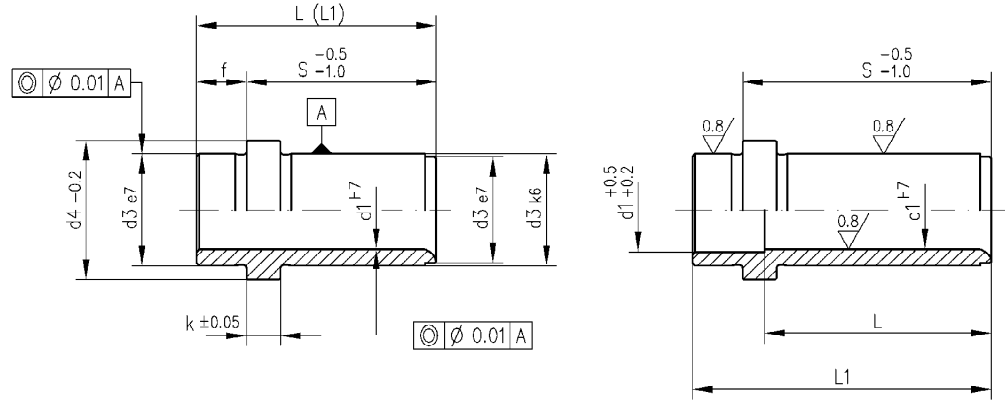
mat. ~1.7131 ca. 60Hrc

Artículo Nr.- 05701

FORMA DE PEDIDO:

GV2S - d1 x S

(ejemplo: GV2S - 9 x 12)



L	L1	f	k	d3	d4	d1	S
15	15	3	3	14	16	9/10	12
20							17
25							22
30							27
39							36
46	49						46
	59						56
	69						66
26	26	9	6	20	25	14/15	17
31							22
36							27
45							36
55							46
56	65						56
	75						66
	85						76
	95						86
	105						96
	125						116
26	26	9	6	26	31	18/20	17
31							22
36							27
45							36
55							46
65							56
75							66
76	85						76
	95						86
	105						96
	125						116
	145						136
26	26	9	6	30	35	22/24	17
31							22
36							27

L	L1	f	k	d3	d4	d1	S
45	26	9	6	30	35	22/24	36
55							46
65							56
75							66
85							76
95							86
105							96
96	125						116
	145						136
	165						156
36	36	9	6	42	47	30/32	27
45							36
55							46
65							56
75							66
85							76
95							86
105							96
125							116
116	145						136
	165						156
	185						176
	205						196
58	58	12	10	54	60	40/42	46
68							56
78							66
88							76
98							86
108							96
128							116
136	148						136
	168						156
	208						196
	258						246

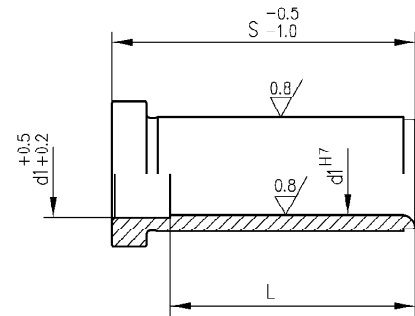
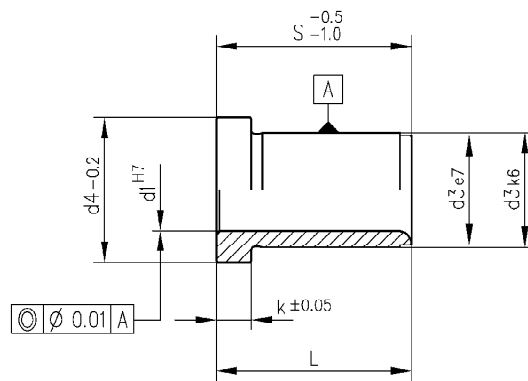
CVS Casquillo Serie standard

mat. ~1.7131 ca. 60Hrc

Artículo Nr.- 05702

FORMA DE PEDIDO:
GVS - L x S

(ejemplo: GVS - 9 x 9)



k	d4	d3	d1	L	S
3	16	14	9/10	9	9
				12	12
				17	17
				22	22
				27	27
				36	36
				46	46
				46	56
				66	66
6	23	18	12	17	17
				22	22
				27	27
				36	36
				46	46
				56	56
6	25	20	14/15	12	12
				17	17
				22	22
				27	27
				36	36
				46	46
				56	56
				56	66
				76	76
				86	86
				96	96
6	27	22	16	17	17
				22	22
				27	27
				36	36
				46	46
				56	56
6	31	26	18/20	17	17
				22	22
				27	27
				36	36
				46	46

k	d4	d3	d1	L	S
6	31	26	18/20	56	56
				66	66
				76	76
				76	86
				96	96
				116	116
6	35	30	22/24	17	17
				22	22
				27	27
				36	36
				46	46
				56	56
				66	66
				76	76
				86	86
				96	96
				96	116
				136	136
				156	156
6	47	42	30/32	27	27
				36	36
				46	46
				56	56
				66	66
				76	76
				86	86
				96	96
				116	116
				116	136
				156	156
				176	176
10	60	54	40/42	46	46
				56	56
				66	66
				76	76
				86	86
				96	96

k	d4	d3	d1	L	S
10	60	54	40/42	116	116
				136	136
				136	136
				196	196
				246	246
10	72	66	50	76	76
				96	96
				116	116
				136	136
				136	156
				196	196
20	86	80	60	76	76
				96	96
				116	116
				136	136
				136	136
				136	156
				196	196
				246	246

CCS Casquillo de Centraje

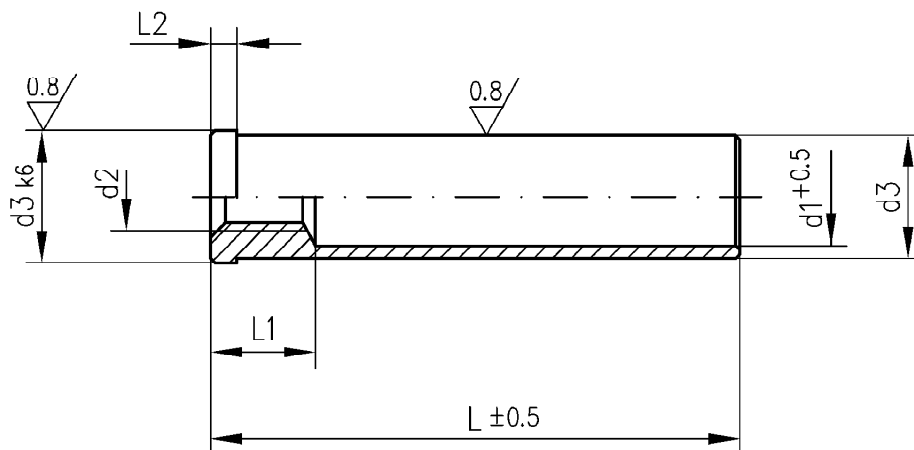
mat. ~1.7131 ca. 60Hrc

Artículo Nr.- 05703

FORMA DE PEDIDO:

CCS - d3 x L

(ejemplo: CCS - 14 x 20)



L1	d2	d1	L2	d3	L
8	M6	11	2	14	20
					30
					40
					50
					60
					70
					80
					100
					130
					160
13	M8	16	2	20	30
					40
					50
					60
					70
					80
					100
					120
					140
					160
13	M10	21	2,5	26	30
					40
					50
					60
					80
					100
					120
					140
					160
					180
13	M12	25	2,5	30	40
					60
					80
					100
					120
					140
					160
					180
					200
					240

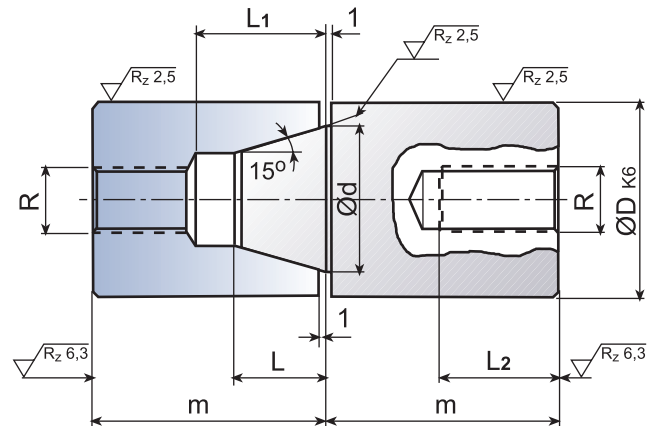
L1	d2	d1	L2	d3	L
13	M16	33	4,5	42	40
					60
					80
					100
					120
					140
					160
					180
					200
					220
13	M20	43	4,5	54	60
					80
					120
					160
					200
					240
					280

UC Unidad de centraje

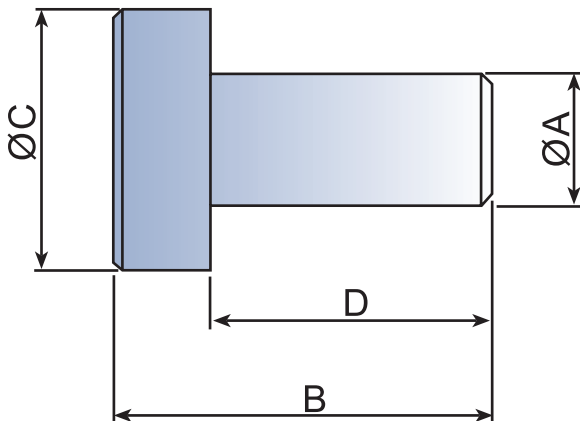
Material : Acero de cementación
Dureza : 60-62 Hrc
Tratamiento : Carbonitrurado (prof. 0,6mm)

Forma de pedido

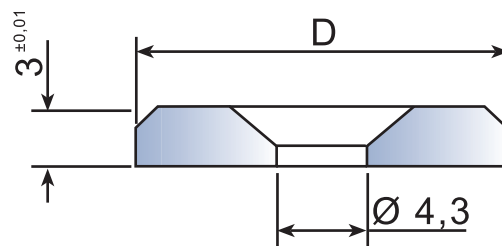
UC/D
 Ejemplo : UC/40



D	d	R	L	L1	L2	m
20	16	M8	10	13	15	22
24	18	M8	10	15	16	27
30	22	M10	14	20	18	36
40	30	M12	18	24	20	46
50	40	M14	25	32	25	56
60	60	M16	30	40	30	76

Topes Placa Expulsora


B	C	D	A
20	15	15,5	8
15	20	10	10



D
18
28

Material : Acero Templado

Forma de pedido

TPE/A
 Ejemplo : TPE/10

Material : 1.7264

Forma de pedido

TPS/D
 Ejemplo : TPS/18

Bebedero 02401/02461

mat. ~1.7131 ca. 60Hrc

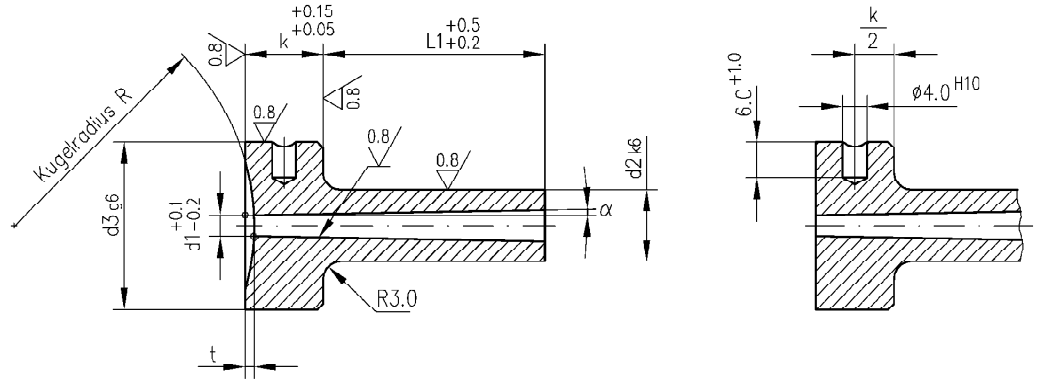
Código .- 02401 R=0

Código .- 02461 R=15,5

FORMA DE PEDIDO:

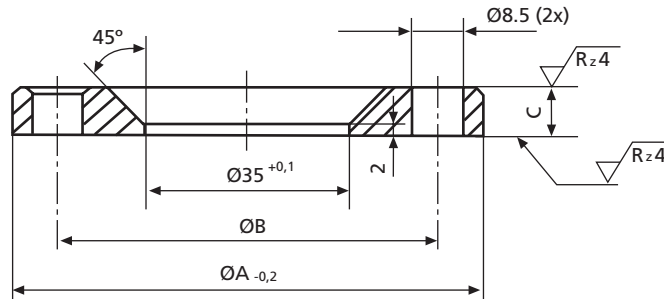
B - Código - d2 x L1

(ejemplo: B - 02401 - 12 x 27)



d2	L1	d1	semi-angle of cone	d3	k
k6	+0.5 +0.2	+0.1 -0.2		g6	+0.15 +0.05

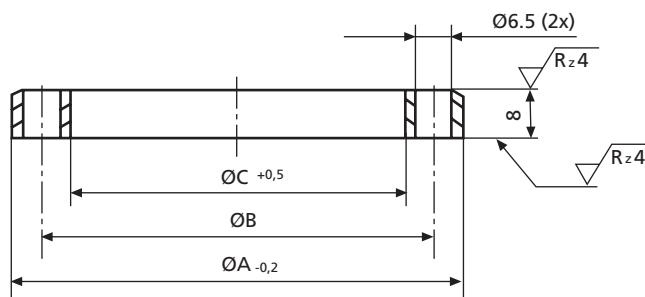
12	27	2,5	0,5°	28	13
12	36	2,5/3,5	0,5°	28	13
12	46	2,5/3,5	0,5°	28	13
12	56	2,5/3,5	0,5°	28	13
12	66	3,5	0,5°	28	13
12	76	3,5	0,5°	28	13
18	46	3,0	0,5°	38	18
18	56	3,0/4,0	0,5°	38	18
18	66	3,0/4,0	0,5°	38	18
18	76	3,0/4,0	0,5°	38	18
18	86	3,0/4,0	0,5°	38	18
18	96	3,0/4,0	0,5°	38	18
18	116	4,0	0,5°	38	18
12	22	2,5/3,5	1,0°	28	13
12	27	2,5/3,5	1,0°	28	13
12	36	2,5/3,5	1,0°	28	13
12	46	2,5/3,5	1,0°	28	13
12	56	3,5	1,0°	28	13
12	66	3,5	1,0°	28	13
18	27	3,0/4,0	1,0°	38	18
18	36	3,0/4,0	1,0°	38	18
18	46	3,0/4,0	1,0°	38	18
18	56	3,0/4,0	1,0°	38	18
18	76	3,0/4,0	1,0°	38	18
18	96	3,0/4,0	1,0°	38	18
18	116	3,0/4,0	1,0°	38	18
18	27	3,5/4,5	1,5°	38	18
18	36	3,5/4,5	1,5°	38	18
18	46	3,5/4,5	1,5°	38	18
18	56	3,5/4,5	1,5°	38	18
18	76	3,5/4,5	1,5°	38	18
18	96	3,5/4,5	1,5°	38	18
24	46	4,5	1,5°	48	23
24	56	4,5/6,5	1,5°	48	23
24	76	4,5/6,5	1,5°	48	23
24	96	4,5	1,5°	48	23
24	136	4,5	1,5°	48	23

Disco centrador DC


A	70	75	80	90	100	110	120	125	150	160	175	200
B	59	61	65	70	75	80	84	86	118	118	130	142
C	8 ó 12											

Material: DIN 1.730

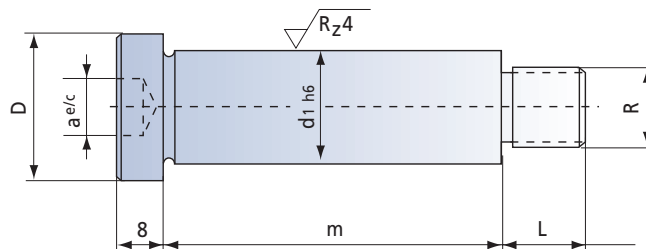
 Forma de pedido: Disco centrador DC/A
 Ejemplo: DC/80

Disco centrador DC0


A	80	90	100	110	120	125	130
B	70	77.5	85	95	105	110	115
C	60	65	70	80	90	95	100

Material: DIN 1.730

 Forma de pedido: Disco centrador DC0/A
 Ejemplo: DC0/80

TGM Tope Guia


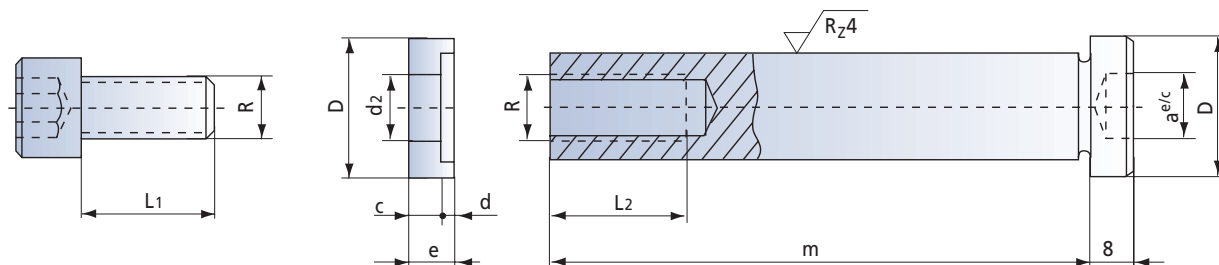
d ₁	D	a	L	R	m															
14	20	8	12	M10	40	50	60	80	100	125	150	175	200							
20	26	8	15	M14																

Material: DIN 1.1730

Dureza: 60 - 62 HRc

 Forma de pedido: TGM / d₁ x m

Ejemplo: TGM / 14 x 80

TGH Tope Guia


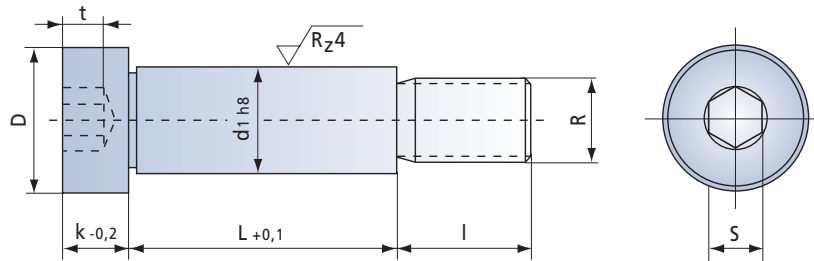
d ₁	D	d ₂	a	c	d	e	L ₁	L ₂	R	m																									
14	20	8,5	8	4	2	6	20	18	M8	40	50	60	80	100	125	150	175	200																	
20	26	13	8	6	2	8	25	25	M12																										

Material: DIN 1.1730

Dureza: 60 - 62 HRc

 Forma de pedido: TGH / d₁ x m

Ejemplo: TGH / 20 x 80

TPM Tornillo límite macho


d_1	6	8	10	12	16	20	24	32
D	10	13	16	18	24	30	36	45
k	5	6	7	9	11	14	16	20
l	8	10	12	16	20	25	32	40
s	3	4	5	6	8	10	12	17
t	2.5	3	4	5	6	8	11	12
R	M5	M6	M8	M10	M12	M16	M20	M24
L	10	●						
	12	●	●					
	16	●	●	●	●			
	20	●	●	●	●	●		
	25	●	●	●	●	●		
	30	●	●	●	●	●		
	32	●	●	●	●	●	●	
	40	●	●	●	●	●	●	●
	50	●	●	●	●	●	●	●
	60		●	●	●	●	●	●
	63		●	●	●	●	●	●
	70			●	●	●	●	●
	80			●	●	●	●	●
	90			●	●	●	●	●
	100			●	●	●	●	●
	110			●	●	●	●	●
120			●	●	●	●	●	
125					●	●	●	
160						●	●	
200							●	
250							●	

Material: Acero aleado especial al Cr.Mo.
 Resistencia a la tracción: 120 - 140 Kp/mm²

Forma de pedido: TPM / R x L
 Ejemplo: TPM / M10 x 80

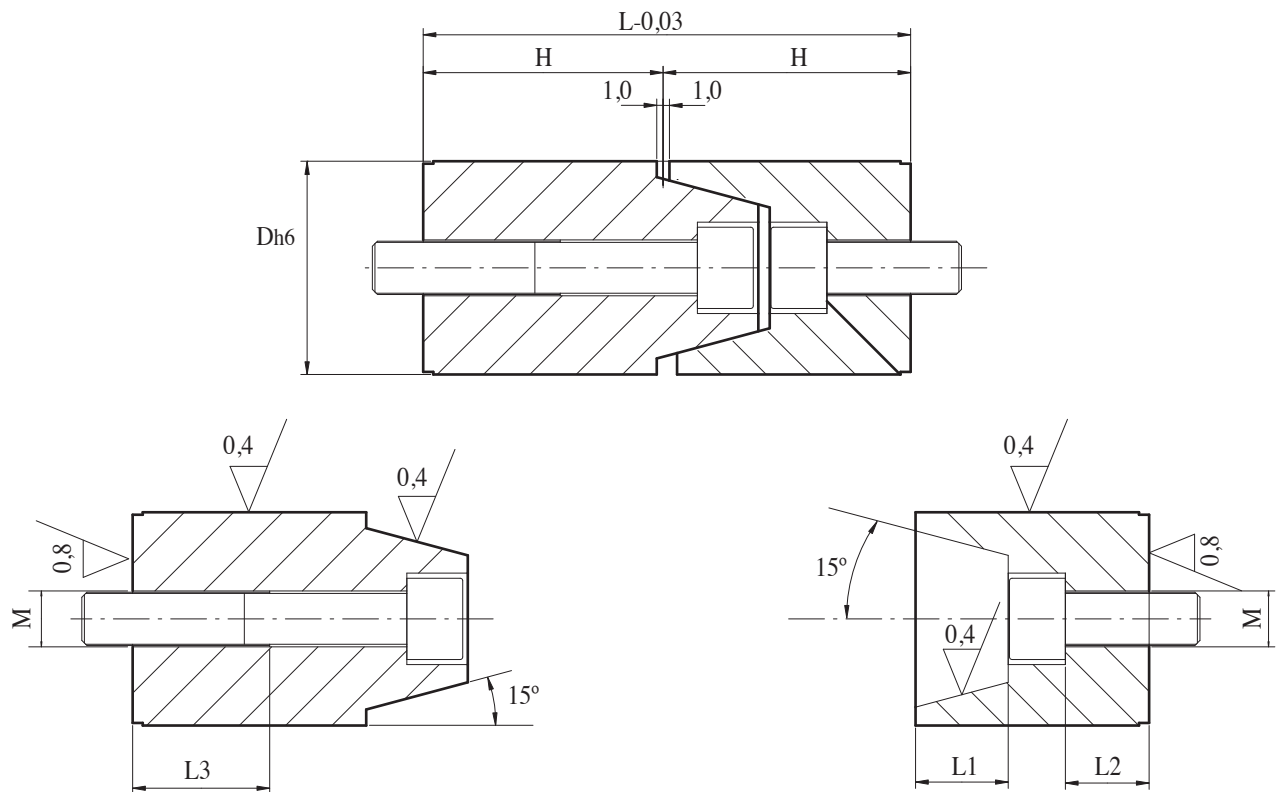
Unidad de Centraje Cónica, Montaje Frontal.

ZE-V

mat.~1.7139 - 62 +/- 2 HRC

Forma de pedido:

ZE-V/D (ejemplo: ZE-V/30)



D h6	H	L -0,03	L1	L2	L3	M
12	17	34	5	8,5	10	4
14	17	34	7	6	12,5	5
16	17	34	7	6	12,5	5
20	27	54	10	10,5	19,5	8
25	27	54	11	9	19,5	8
26	27	54	11	9	19,5	8
30	36	72	16	12,2	25	10
32	36	72	16	12,2	25	10
42	46	92	20	16,5	27	10